



12WAC-DC可换插头工业用适配器

GE12I系列



■ 特性:

- AC插头可变换(插头套件采单独售买)
- 国际通用全范围交流输入
- 空载消耗<0.075W
- 能效等级VI
- 符合EISA 2007/DoE和EU ErP
- Class II 电源(无接地pin)
- 保护种类: 短路/过负载/过电压
- 通过LPS(限功率电源)测试
- 全封闭塑料外壳
- LED指示灯
- 提供适配器各种DC plug转接头配件, 换头筒便
(插头套件可单独售卖, 请参考官网: https://www.meanwell.com/upload/pdf/DC_plug.pdf)
- 2年保固

■ 应用:

- 消费电子设备
- 通讯设备
- 办公设备
- 仪器设备

■ 全球交易品项识别码

MW搜寻: <http://www.meanwell.com.cn/serviceGTIN.aspx>

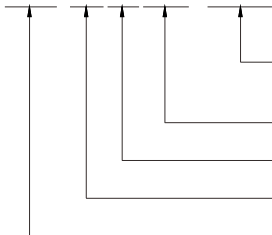
■ 描述:

GE12I系列是一个高信赖性, 12W壁挂式单组输出绿色环保医疗适配器, 外型小巧, 方便携带。该产品可更换AC插头(包括欧式, 美式, 英式和澳式四种)使其非常适合商务人士在全球主要国家使用。GE12I是class II 电源(无FG)。适合输入电压90~264VAC应用, 可满足多种电子设备的需求。

GE12I效率高达85.5%, 低于0.075W的超低空载功耗, GE12I符合美国最新能源规范EISA 2007/DoE(VI级)和EU ErP, 最重要的特点是当工作于正常模式或待机模式时, 适配器可节省能耗。整系列通过国际安全法规认证, 采用94V-0防火塑料外壳, 能有效防护用户遭受电击风险。

■ 型号编码

GE 12 I 12 -P1J



- DC插头类型 { P1J:标准型插头, 2.1φ × 5.5φ × 11mm, C+ 音叉型
可根据客户需求可选其他款式插头(参考4-5页)
- 输出电压
- 可更换AC插头
- 额定功率
- 系列名

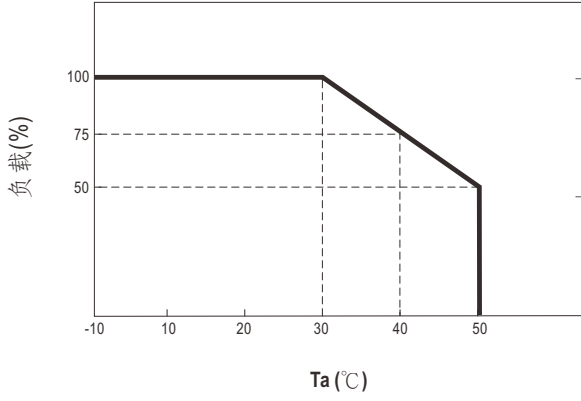
GE12I/GE18I/GE24I/GE30I/GE40I专用可转换AC插头

类型					
	澳式	英式	欧式	美式	四款混合
编号	AC插头-AU	AC插头-UK	AC插头-EU	AC插头-US	AC插头-MIX

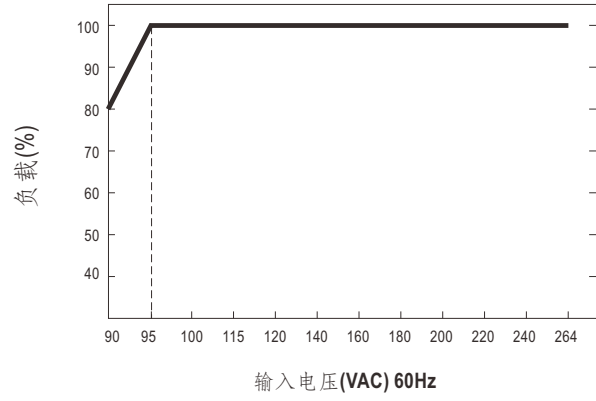
电气规格

充电器主体序号		GE12I05-P1J	GE12I07-P1J	GE12I09-P1J	GE12I12-P1J	GE12I15-P1J	GE12I18-P1J	GE12I24-P1J		
输出	安规型号	GE12I05	GE12I07	GE12I09	GE12I12	GE12I15	GE12I18	GE12I24		
	直流电压 备注2	5V	7.5V	9V	12V	15V	18V	24V		
	额定电流	2.0A	1.33A	1.33A	1.0A	0.8A	0.83A	0.625A		
	电流范围	0~2.0A	0~1.33A	0~1.33A	0~1.0A	0~0.8A	0~0.83A	0~0.625A		
	额定功率	10W	10W	12W	12W	12W	15W	15W		
	纹波和噪声(最大)备注3	50mVp-p	75mVp-p	100mVp-p	120mVp-p	150mVp-p	180mVp-p	240mVp-p		
	电压精度 备注4	±5.0%	±5.0%	±5.0%	±3.0%	±3.0%	±3.0%	±3.0%		
	线性调整率 备注5	±1.0%	±1.0%	±1.0%	±1.0%	±1.0%	±1.0%	±1.0%		
负载调整率 备注6	±5.0%	±5.0%	±5.0%	±3.0%	±3.0%	±3.0%	±3.0%			
启动,上升,保持时间	4000ms, 100ms, 30ms / 230VAC 4000ms, 100ms, 10ms / 115VAC(满载时)									
输入	电压范围 备注7	90~264VAC或135~370VDC								
	频率范围	47~63Hz								
	效率(Typ.)	80%	82%	84%	84%	85%	85%	85.5%		
	交流电流	0.4A / 100VAC 0.25A / 230VAC								
	浪涌电流(最大)	冷启动: 40A / 100VAC 80A / 230VAC								
漏电流(最大)	0.25mA / 240VAC									
保护	过负载	额定输出功率的110%~200% 保护模式:打嗝模式, 负载异常条件移除后可自动恢复								
	过电压	额定输出电压的115%~135% 保护模式:二极管钳位								
环境	工作温度	-10~+50℃ (请参考"减额曲线")								
	工作湿度	20~90% RH, 无冷凝								
	储存温度、湿度	-20~+85℃, 10~95% RH								
	温度系数	±0.03%/℃ (0~30℃)								
	耐振动	10~500Hz, 2G 10分钟/周期, X、Y、Z轴各60分钟								
安规和电磁兼容 (备注8)	安全规范	UL62368-1, CSA C22.2 NO.62368-1, TUV BS EN/EN62368-1 AS/NZS 60950.1, CCC GB4943, EAC TP TC 004认证通过								
	耐压	I/P-O/P:4242VDC								
	绝缘阻抗	I/P-O/P:100M Ohms / 500VDC / 25℃ / 70% RH								
	电磁兼容发射	Parameter	Standard						Test Level / Note	
		Conducted emission	BS EN/EN55032(CISPR32)						Class B	
		Radiated emission	BS EN/EN55032(CISPR32)						Class B	
	电磁兼容抗扰度	Parameter	Standard						Test Level / Note	
		ESD	BS EN/EN61000-4-2						Level 3, 8KV air; Level 2, 4KV contact	
		RF field susceptibility	BS EN/EN61000-4-3						Level 2, 3V/m	
		EFT bursts	BS EN/EN61000-4-4						Level 2, 1KV	
		Surge susceptibility	BS EN/EN61000-4-5						Level 3, 1KV/L-N	
		Conducted susceptibility	BS EN/EN61000-4-6						Level 2, 3V	
		Magnetic field immunity	BS EN/EN61000-4-8						Level 1, 1A/m	
Voltage dips, interruption		BS EN/EN61000-4-11						>95% dip 0.5 periods, 30% dip 25 periods, >95% interruptions 250 periods		
其它	寿命	2年:100%负载, 30℃, 8小时/天								
	MTBF	≥100Khrs min. MIL-HDBK-217F (25℃)								
	尺寸	70.7*40*38.8mm (L*W*H)								
	包装	97g; 50pcs / 6.3kg / CARTON								
连接器	插头	详见第4~5页,其它型号可依客户需求订制								
	配线	详见第4~5页,其它型号可依客户需求订制								
备注	<ol style="list-style-type: none"> 如未特别说明, 所有规格参数均在输入为230VAC、额定负载、25℃ 70%RH 环境温度下进行量测。 直流电压测量方法:在50%负载条件下,在插头端子末端量测。 纹波和噪声测量方法:使用一条12"双绞线,同时终端要并联0.1uf和47uf的电容,在20MHZ带宽下进行量测。 精度:包含设定误差、线性调整率和负载调整率。 线性调整率测量方法:在额定负载下,从低电压到高压测试。 负载调整率测量方法:从额定负载的10%~100%。 低输入电压情况下需减额输出,具体请参照减额曲线图。 电源被视为系统内元件的一部分,需结合终端设备进行电磁兼容相关确认。 EMC测试方法的指引,请参照明纬公司网站http://www.meanwell.com.cn上的"EMI测试声明书"。 主机与AC输入插头分开销售,主机需与AC输入插头配合使用。 产品免责声明:详细请参阅http://www.meanwell.com.cn/serviceDisclaimer.aspx 									

■ 减额曲线

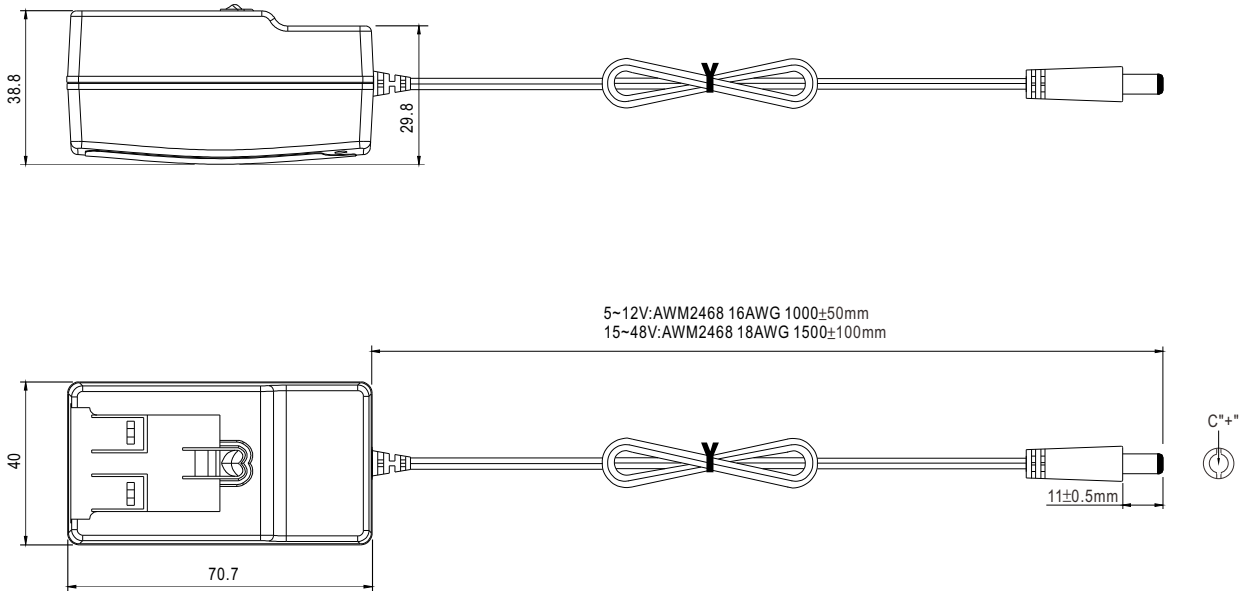


■ 静态特性曲线



■ 机构尺寸

单位:mm



DC输出接头

◎ 标准型插头: P1J

单位:mm

P1J	Pin脚定义
	外侧 ⊖ ⊕ 内侧

◎ 适配器DC接头更换:

- (1) 明纬可提供订制品修改服务, 需最小订购量
- (2) 客户亦可选购快速转接头自行对插转换 (另售, 不须最小订购量)

请参考下表及明纬官网选购指南: https://www.meanwell.com/upload/pdf/DC_plug.pdf

快速转接头范例:



◎ 可选DC插头: (以下接头皆可订制, 常用快速转接头配件可单独另购, 如右列)

Tuning Fork Style		型号	A OD	B ID	C L	快速转换头配件
	(Straight)	P1I	5.5	2.1	9.5	可用 (耐电流值: 最大7.5A)
		P1L	5.5	2.5	9.5	
	(Right-angled)	P1M	5.5	2.5	11.0	
		P1IR	5.5	2.1	9.5	
		P1JR	5.5	2.1	11.0	
		P1LR	5.5	2.5	9.5	
P1MR	5.5	2.5	11.0			
Barrel Style		型号	A OD	B ID	C L	无
	(Straight)	P2I	5.5	2.1	9.5	无
		P2J	5.5	2.1	11.0	
		P2L	5.5	2.5	9.5	
		P2M	5.5	2.5	11.0	
	(Right-angled)	P2IR	5.5	2.1	9.5	
		P2JR	5.5	2.1	11.0	
		P2LR	5.5	2.5	9.5	
		P2MR	5.5	2.5	11.0	
Lock Style		型号	A OD	B ID	C L	无
	Floating Locking SWITCHCRAFT original or equivalent	P2S(S761K)	5.53	2.03	12.06	无
		P2K(761K)	5.53	2.54	12.06	
		P2C(S760K)	5.53	2.03	9.52	
		P2D(760K)	5.53	2.54	9.52	
Min. Pin Style		型号	A OD	B ID	C L	可用 (耐电流值: 最大5A)
	EIAJ equivalent	P3A	2.35	0.7	11.0	可用 (耐电流值: 最大5A)
		P3B	4.0	1.7	11.0	
		P3C	4.75	1.7	11.0	

Center Pin Style	型号	A	B	C	D	快速适配器配件
		OD	ID	L	Center Pin	
	P4A	5.5	3.4	11.0	1.0	可用 (耐电流值: 最大7.5A)
	P4B	6.5	4.4	11.0	1.4	
	P4C	7.4	5.1	11.0	0.6	
Min. DIN 3 Pin with Lock (公头)	型号	Pin脚定义				可用 (耐电流值: 最大7.5A)
 KYCON KPPX-3P equivalent	R6B	PIN脚编号	输出			
		1	+Vo			
		2	-Vo			
3	+Vo					
Min. DIN 4 Pin with Lock (公头)	Type No.	Pin脚定义				可用 (耐电流值: 最大7.5A)
 KYCON KPPX-4P equivalent	R7B	PIN脚编号	输出			
		1	+Vo			
		2	-Vo			
		3	-Vo			
4	+Vo					
剥线和镀锡引线	Type No.	Pin脚定义				无
 L1的长度可根据需求订制 (明纬标准品长度, L: 25mm, L1: 10 mm)	订制品	PIN脚编号	输出			
		1 (Ribbed)	+Vo			
2 (Letter)	-Vo					

■ 安装手册

请查阅: <http://www.meanwell.com/manual.html>